



El sueño de tú bebé

NORMA EUROPEA EN 1130/1996

MINICUNAS DE MADERA

INSTRUCCIONES DE USO

“ IMPORTANTE CONSERVAR PARA FUTURAS CONSULTAS. LEER ATENTAMENTE”.

Comprobar el funcionamiento del artículo sin niño antes de usarlo.

CONVENIENCIA

- Situar el moisés/ cuna sobre un suelo horizontal.
- No permita jugar sin vigilancia a los niños en las proximidades de la cuna.
- Bloquear la cuna en posición fija mientras el niño permanezca en ella sin vigilancia.
- Adjuntamos dibujo del montaje, lista y descripción de todos los elementos y útiles necesarios para el montaje.

INFORMACIÓN

- Cuando un niño pueda sentarse, arrodillarse o levantarse solo, la minicuna no deberá utilizarse por ese niño.
- Todos los dispositivos del montaje deben estar siempre convenientemente ajustados y los tornillos no deben estar sueltos, pues el niño podría engancharse con la ropa o accesorios (cordones, collares, cadena de chupetes, etc.....) lo que supondría un peligro de estrangulamiento.

INDICACIÓN

- La vestidura no puede utilizarse sin su soporte.

ADVERTENCIA

- Ser consciente del riesgo que provoca la presencia en las proximidades de la cuna de fuentes de calor tales como aparatos de calefacción eléctricos, de calefacción de gas, etc.....
- No utilizar si se rompe, quiebra o pierde alguna pieza.
- Utilizar solamente componentes facilitados o recomendados por el fabricante.





El sueño de tú bebé

NORMA EUROPEA EN 1130/1996

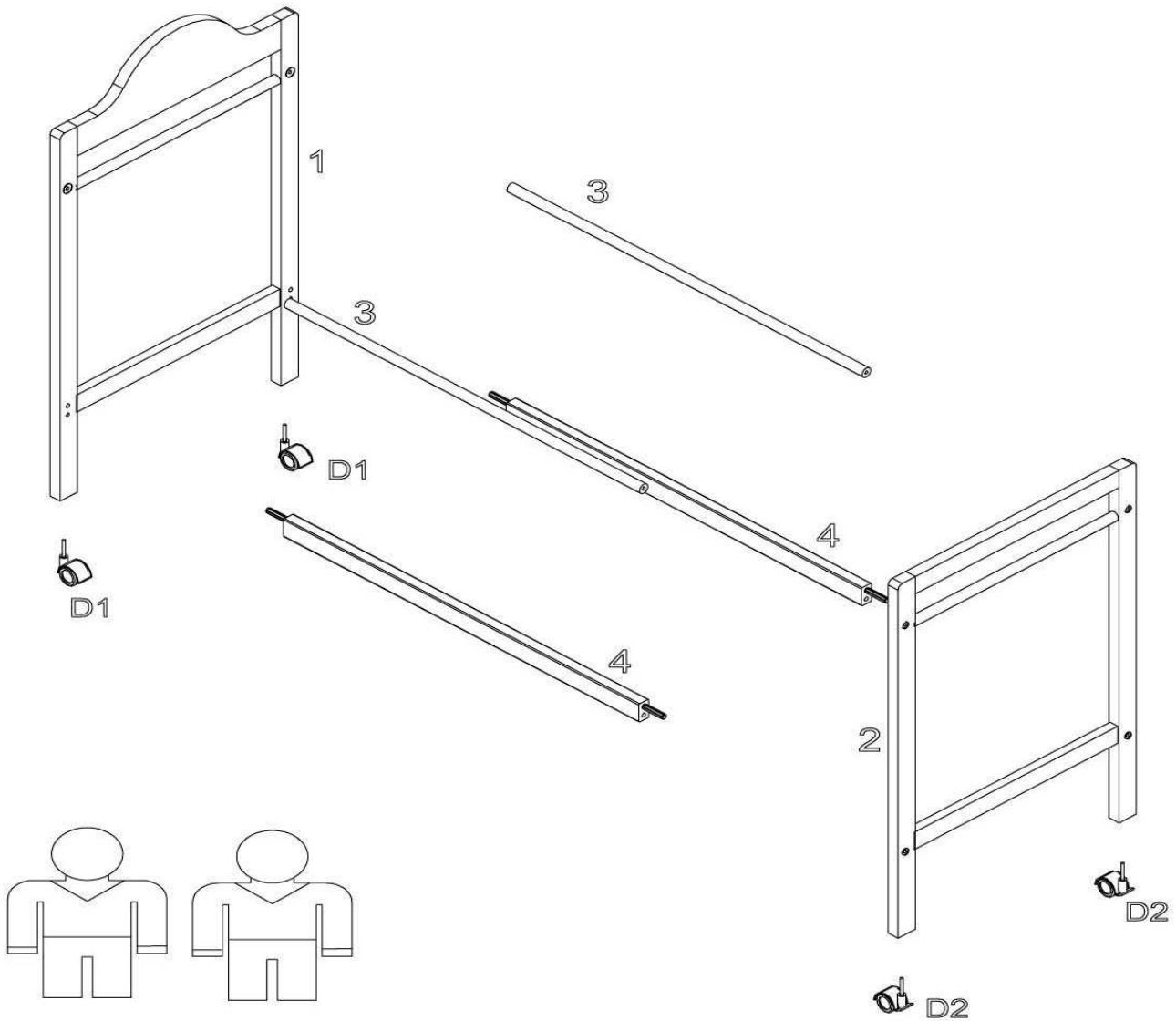
INSTRUCCIONES DE MONTAJE/INSTRUCOES DE MONTAGEM
INSTRUCTIONS DE MONTAGE/ASSEMBLY INSTRUCTIONS XJ

MINICUNA MADERA
MINI-BERCO
MINI-BERCEAU
MINIBED



ArteMur, S.A.
Polígono Industrial "La Polvorista"
C/Ricote,2
30500 Molina de Segura
Murcia, Spain.
Correspondencia a:
Apartado de correos, 312
30500 Molina de Segura, Murcia,
Tlf:968 01 02 00 - Fax 968 01 02 49
N.I.F.: A- 30010961 (ES- A30010961)

COMPONENTES PRINCIPALES/MAIN COMPONENTS



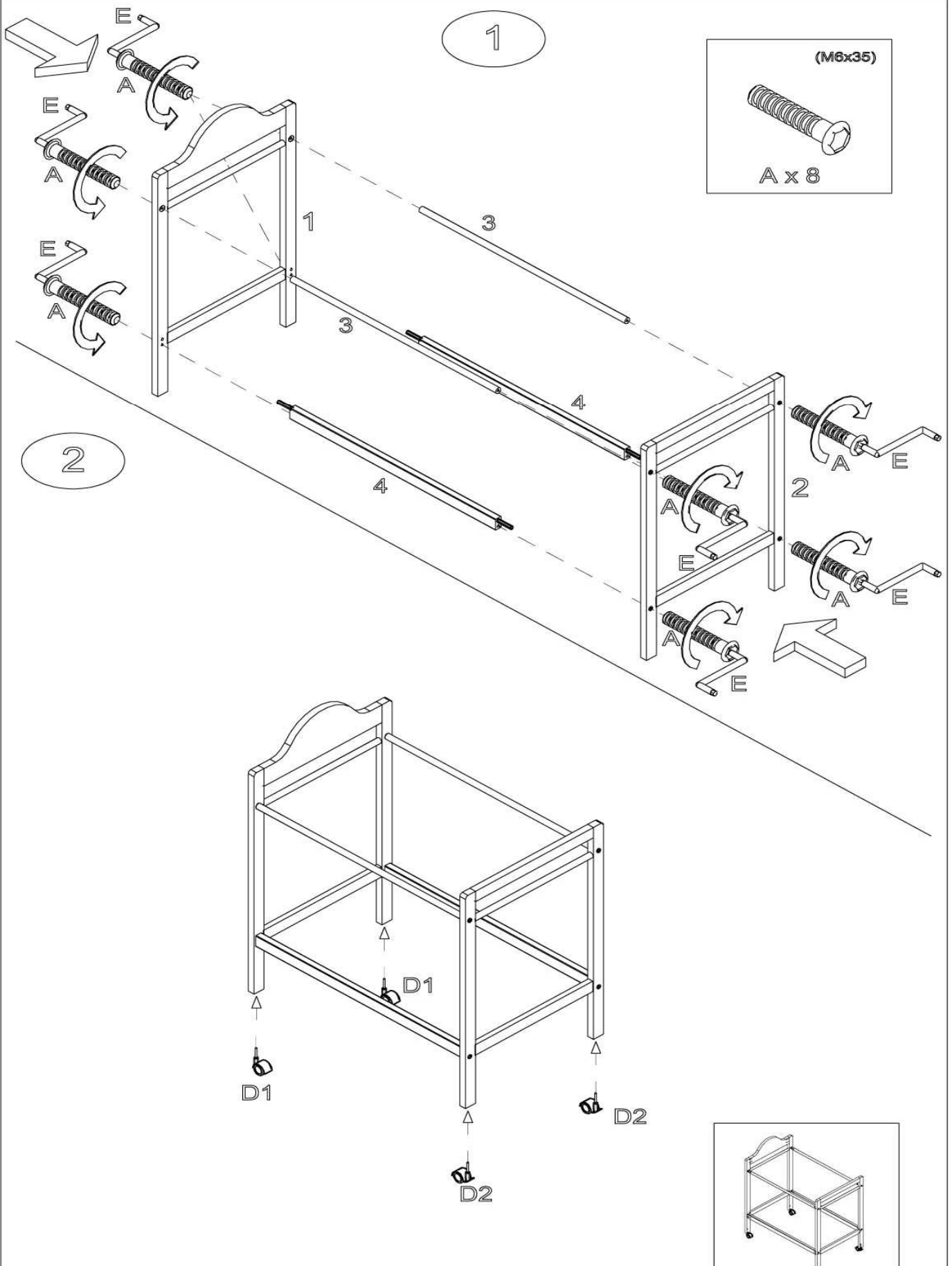
LISTA DE ACCESORIOS/FITTINGS

<p>(M6x35)</p> <p>A x 8</p>	<p>E x 1</p>
-----------------------------	--------------



El sueño de tú bebé

NORMA EUROPEA EN 1130/1996





El sueño de tú bebé

NORMA EUROPEA EN 1130/1996

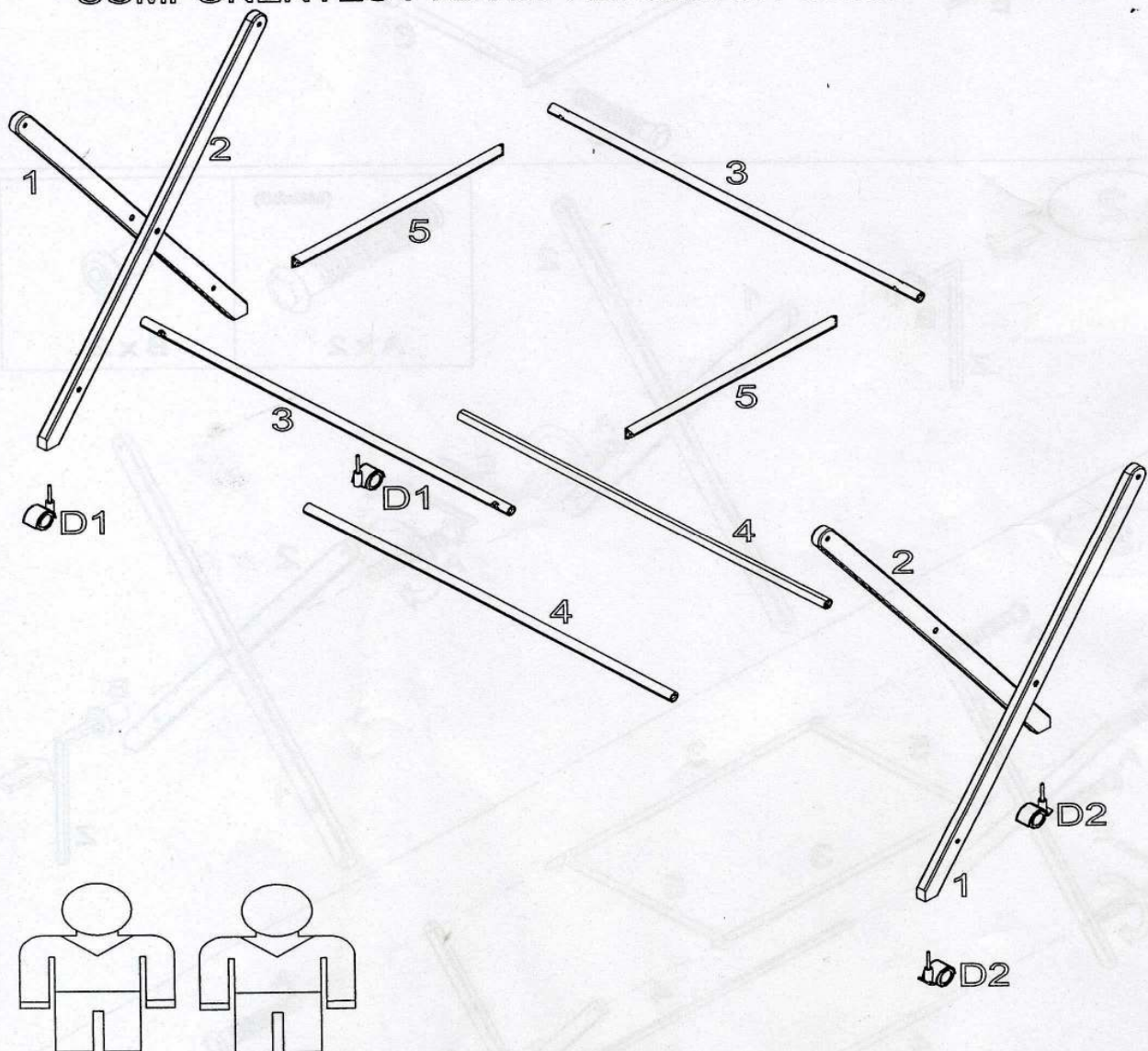
INSTRUCCIONES DE MONTAJE/INSTRUCCIONES DE MONTAJE
INSTRUCTIONS DE MONTAGE/ASSEMBLY INSTRUCTIONS XJ

MINICUNA RECTA
CROSSBED



ArteMur, S.A.
Poligono Industrial "La Polvorista"
C/Ricots,2
30500 Molina de Segura
Murcia, Spain.
Correspondencia a:
Apartado de correos, 312
30500 Molina de Segura, Murcia,
Tlf:968 01 02 00 - Fax 968 01 02 49
N.I.F : A- 30010961 (ES- A30010961)

COMPONENTES PRINCIPALES/MAIN COMPONENTS



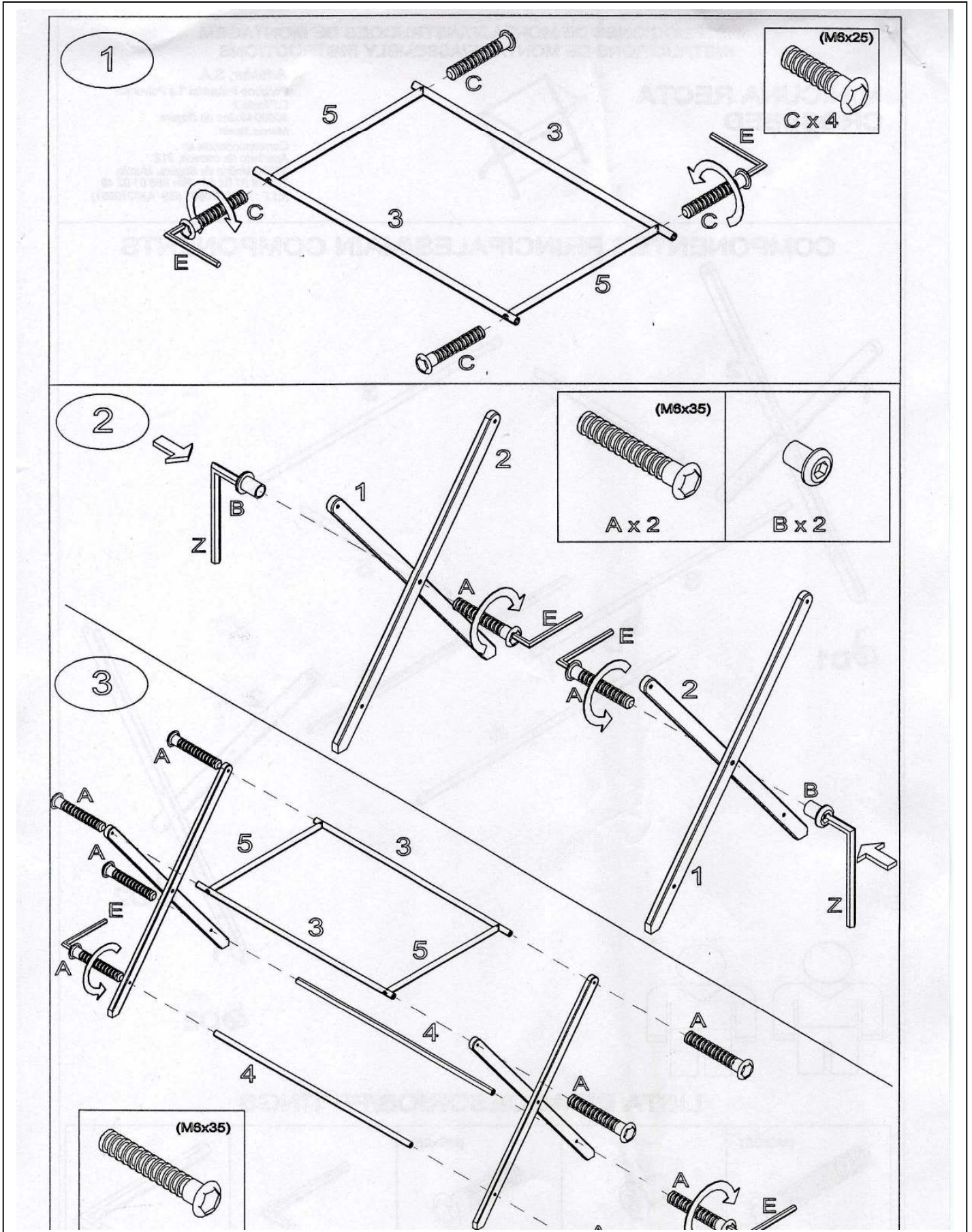
LISTA DE ACCESORIOS/FITTINGS

<p>(M6x35)</p> <p>A x 10</p>	<p>B x 2</p>	<p>(M6x25)</p> <p>C x 4</p>	<p>E x 1</p>	<p>Z x 1</p>
------------------------------	--------------	-----------------------------	--------------	--------------



El sueño de tú bebé

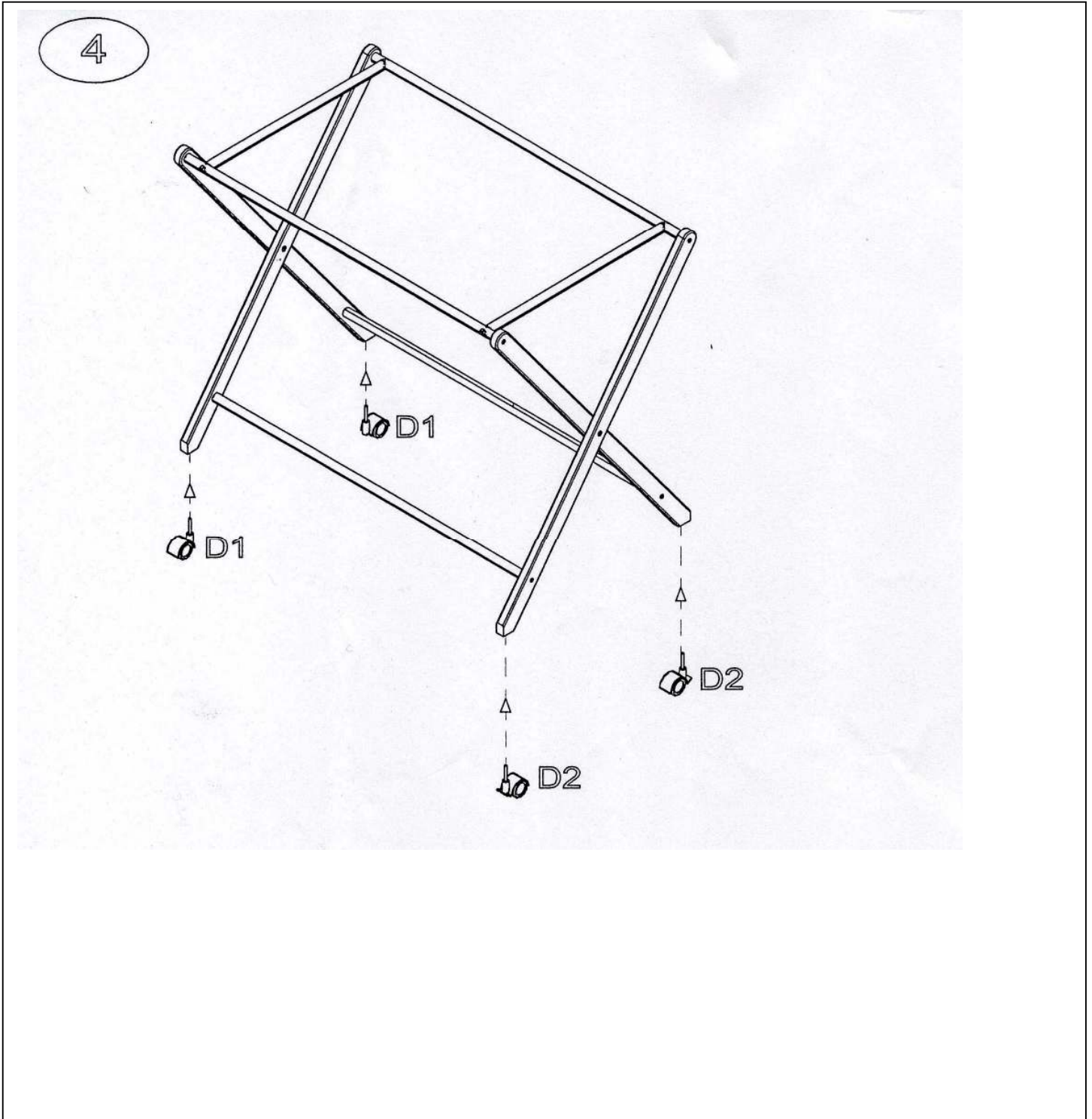
NORMA EUROPEA EN 1130/1996





El sueño de tú bebé

NORMA EUROPEA EN 1130/1996



ArteMur,S.A. Pol.Ind."La Polvorista". C/ Ricote, 2 30500 Molina de Segura. MURCIA. Spain
Tlfno. 968 01 02 00 Fax. 968 01 02 49 www.artemur.es N.I.F. A30010961