

INSTRUCCIONES DE MONTAJE/ASSEMBLY INSTRUCTIONS

XJ

ArteMur, S.A.

Poligono Industrial "La Polvorista"

C/ Ricote, 2

30500 Molina de Segura

Murcia, Spain.

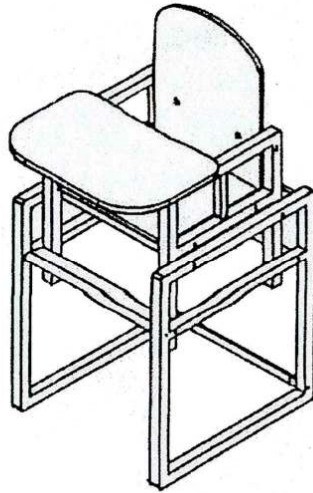
Correspondencia a:

Apartado de correos, 312

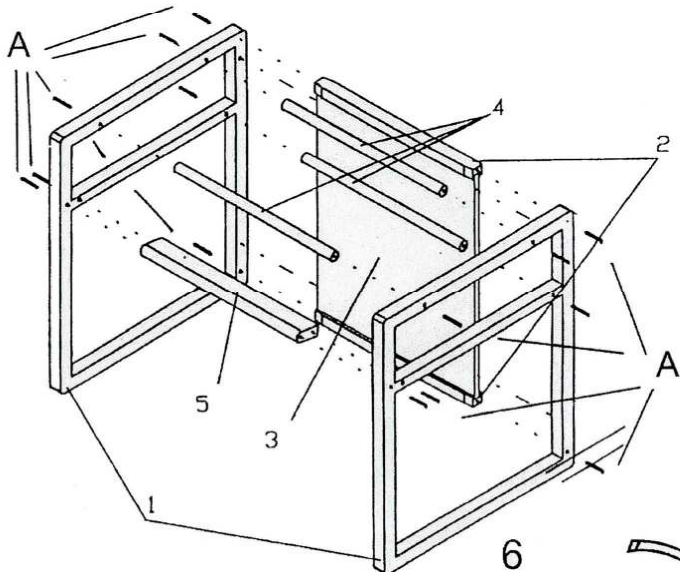
30500 Molina de Segura, Murcia.

Tlf: 968 01 02 00 - Fax: 968 01 02 49

N.I.F.: A-30010961 (ES-A30010961)

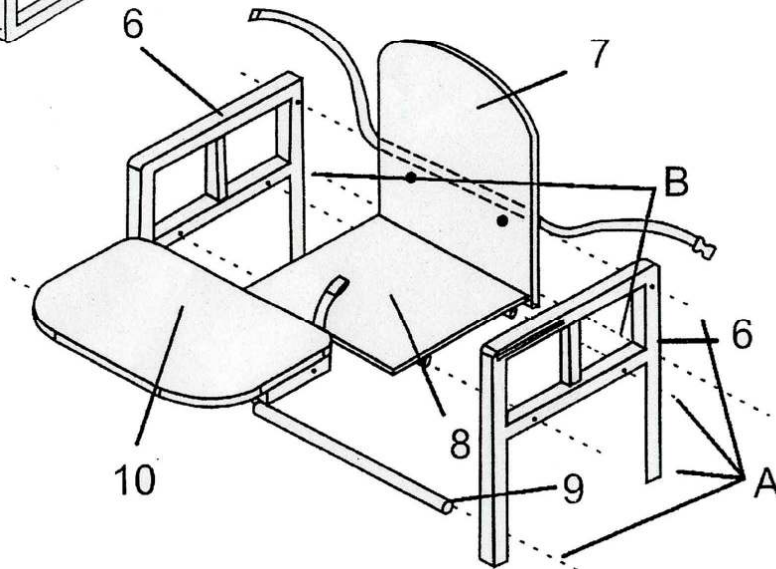


TRONA MADERA



1

2



¡IMPORTANTE! LEER ATENTAMENTE Y GUARDAR PARA FUTURAS CONSULTAS**INSTRUCCIONES DE MONTAJE TRONA** (según esquema)**Montaje de la mesita**

1. - Ensamblar las piezas portaencimeras(2), los barrotes(4) y la pieza reposapiés(5), a uno de los laterales(1) utilizando los tornillos(A) y la llave ALLEN incluidas.
2. - Introducir la encimera(3) en las ranuras respectivas de las piezas portaencimeras(2).
3. - Colocar el otro lateral(2) al otro extremo de las piezas portaencimeras(2), los barrotes(4) y la pieza reposapiés(5) mediante los tornillos(A) y la llave ALLEN incluidos.

Montaje de la silla

1. - Atornillar primero a uno y después al otro de los laterales(6) el barrote(8) y los barrotes premontados al asiento(8) y al respaldo(7) utilizan los tornillos(A) y la llave ALLEN tal y como lo muestra la imagen. El respaldo tiene que quedarse con el barrote premontado y el cinturón por detrás y el asiento - con los barrotes premontados por debajo y con el cinturón por delante.
2. - Atornillar los 2 toques de plástico(B) en los agujeros apropiados
3. - Colocar la mesita deslizante(10) introduciendo las guías en las ranuras de los laterales de la silla.

Utilizar solo los herrajes y las herramientas originales incluidos atornillando a tope pero sin aplicar fuerza excesiva.

INSTRUCCIONES DE USO

No utilizar si alguna pieza o componente está roto, deteriorado o no se ajusta o coloca correctamente.

Alejar de cualquier fuente de calor.

Utilizar siempre el cinturón de retención

No utilizar la trona hasta que el niño no pueda sentarse por sus propios medios.

¡ATENCIÓN! NO DEJAR NUNCA AL NIÑO SENTADO EN LA TRONA SIN VIGILANCIA.

IMPORTANT! READ CAREFULLY AND KEEP THE INSTRUCTIONS FOR REFERENCE IN FUTURE.**HIGHCHAIR ASSEMBLY INSTRUCTIONS** (as per the drawing)**Table assembly**

1. - Fix the table top holders(2), the bars(4) and the footrest(5) to one of the laterals(1) with the screws(A) and the ALLEN key supplied.
2. - Slide the table top(3) into the respective slots or the table top holders(2).
3. - Fix the other lateral(1) at the other end of the table top holders(2), the bars(4) and the footrest(5) to one of the laterals(1) with the screws(A) and the ALLEN key supplied.

Chair assembly

1. - Assemble the bar(8), the seat(8) and the backrest(7) of the chair first to one and then to the other lateral(6) using the screws(A) and the ALLEN key supplied. When doing this kindly mind the position of the bars and the safety belt - the bar and the safety belt of the backrest should be in the rear part of it, the 2 bars of the seat should be under it and the belt in the front part of it.
2. - Screw the 2 plastic holders(B) in the respective holes.
3. - Mount the sliding table(10) by introducing the guides into the slots of the chair laterals.

INSTRUCTIONS OF USE

The original fittings and tools supplied with the highchair should be used for its assembly only. The screws should be fixed tightly avoiding, however, the use of excessive force.

Do not use if there are parts or fittings broken or damaged or there are parts that do not fit well when assembled.

Keep away from any heat sources.

Always use the safety belt.

Do not use the highchair if the child is not still capable of sitting alone by itself.

ATTENTION! NEVER LEAVE THE CHILD UNATTENDED WHEN SEATED IN THE HIGHCHAIR.

IMPORTANT! LER ATENTAMENTE Y GUARDAR PARA FUTURAS CONSULTAS**INSTRUÇÕES DE MONTAGEM DE MESA ALTA** (segundo esquema)**Montagem de mesinha**

1. - Fixar as peças da parte de cima (2), as barras (4) e a base para pousar os pés (5) a um dos laterais (1), utilizando os parafusos (4) com a chave ALLEN incluída.
2. - Introduzir a parte de cima (3) nas ranhuras respectivas dos suportes superiores (2).
3. - Colocar o outro lateral (2) no outro extremo dos suportes superiores (2), as barras (4) e a peça para pousar os pés (5) com os parafusos (A) e a chave ALLEN incluída.

Montagem de cadeira

1. - Aparafusar primeiro a um e depois a outro dos laterais (6) a barra (8) e os barrotes pré-montados no assento (8) e as costas (7) utilizando a chave ALLEN tal como mostra a imagem. As costas têm que ficar com a barra pré-montada e o cinto por detrás do assento - com os barrotes pré-montados por baixo e com o cinto pela frente.
2. - Aparafusar os dois topos de plástico (B) nos buracos próprios.
3. - Colocar a mesa deslizante (10) introduzindo as guias nas ranhuras dos laterais da cadeira.

Utilizar só as ferragens e ferramentas originais incluídas aparafusando bastante mas sem aplicar força excessiva

INSTRUÇÕES DE USO

Não utilizar se alguma peça estiver partida, estragada ou não se ajustar correctamente.

Afastar de qualquer fonte de calor.

Usar sempre cinto de segurança.

Não utilizar a cadeira alta até que a criança não possa sentar-se pelos seus próprios meios.

ATENÇÃO! NÃO DEIXAR NUNCA A CRIANÇA SENTADA NA CADEIRA ALTA SEM VIGILÂNCIA.

Componentes	Components	Peças em Madeira	Cant.
1 Laterales mesita	Table laterals	Laterais mesinha	2
2 Pza.portaencimera	Table top holder	Pza.de parte da cima	2
3 Encimera mesita	Table top	Cima mesinha	1
4 Barrotes mesita	Table bars	Barras mesinha	3
5 Pza. reposapiés	Footrest	Base pies	1
6 Laterales silla	Chair laterals	Laterais cadeira	2
7 Respaldo silla	Chair backrest	Costa cadeira	1
8 Asiento silla	Chair seat	Assento cadeira	1
9 Barrote silla	Chair bar	Barra cadeira	1
10 Mesita deslizante	Sliding table	Mesinha deslizante	1
Herrajes	Fittings	Ferragens	
A Tornillo ø5x50	Screw ø5x50	Parafuso ø5x50	22
B Tope plastico	Plastic holder	Topo plastico	2